

EMBOUTS À ROTULES

SÉRIE STANDARD

Sans entretien

RF. .AE filetage femelle

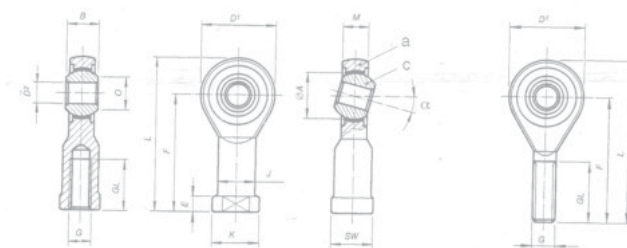
RM. .AE filetage mâle

a - corps : acier 1.0715 pour les mesures 5 à 12, acier 1.0402 forgé pour les mesures 14 à 20

Intercalaire : fibre de verre et PTFE

c - bague intérieure : acier pour roulements 1.3505 trempé, rectifié et poli
jeu : radial 0,030 - 0,050 mm, axial 0,050 - 0,090 mm

G - filetage : DIN 13-180 6H filetage droit, pour filetage gauche RF .. L AE, RM .. LAE



TYPE	D2	B	M	O	D1	F	L	GL	K	J	E	BAGUE INTÉR. ØA	FILETAGE G	SW	Charge statique max CO (DAN) radial	ANGLE α°	POIDS GR
RF 5AE	5	8	6	7,7	18	27	36	10	11	9	4	11,112	M5x0,8	9	300	13	18
RF 6AE	6	9	6,75	8,9	20	30	40	12	13	10	5	12,700	M6x1	11	370	13	27
RF 8AE	8	12	9	10,4	24	36	48	16	16	12,5	5	15,875	M8x1,25	13	540	13	46
RF 10AE	10	14	10,5	12,9	28	43	57	20	19	15	6,5	19,050	M10x1,5	17	730	13	76
RF 12AE	12	16	12	15,4	32	50	66	22	22	17,5	6,5	22,225	M12x1,75	19	930	13	115
RF 14AE	14	19	13,5	16,8	36	57	75	25	25	20	8	25,400	M14x2	22	1000	13	170
RF 16AE	16	21	15	19,3	42	64	85	28	27	22	8	28,575	M16x1,5	22	1420	13	230
RF 20AE	20	25	18	24,3	50	77	102	33	34	27,5	10	34,925	M20x1,5	30	1760	13	400

TYPE	D2	B	M	O	D1	F	L	GL	BAGUE INTÉR. ØA	FILETAGE G	Charge statique max CO (DAN) radial	ANGLE α°	POIDS GR
RM 5AE	5	8	6	7,7	18	27	42	20	11,112	M5x0,8	260	13	13
RM 6AE	6	9	6,75	8,9	20	30	46	22	12,700	M6x1	370	13	20
RM 8AE	8	12	9	10,4	24	36	54	25	15,875	M8x1,25	520	13	33
RM 10AE	10	14	10,5	12,9	28	43	62	29	19,050	M10x1,5	810	13	56
RM 12AE	12	16	12	15,4	32	50	70	33	22,225	M12x1,75	1080	13	87
RM 14AE	14	19	13,5	16,8	36	57	78	36	25,400	M14x2	1340	15	129
RM 16AE	16	21	15	19,3	42	64	87	40	28,575	M16x1,5	1560	15	189
RM 20AE	20	25	18	24,3	50	77	103	47	34,925	M20x1,5	1820	15	350

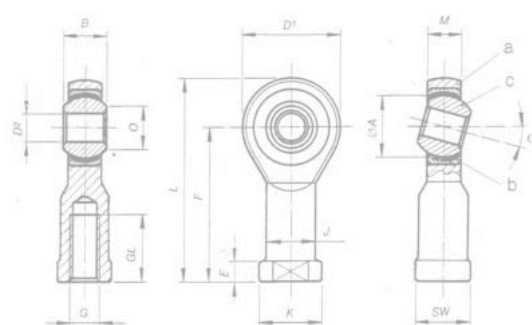
EMBOUTS POUR VÉRINS PNEUMATIQUES

Filetage femelle normes CETOP - ISO - DIN 24335

RF. . série de base

RF. .SE série haute résistance

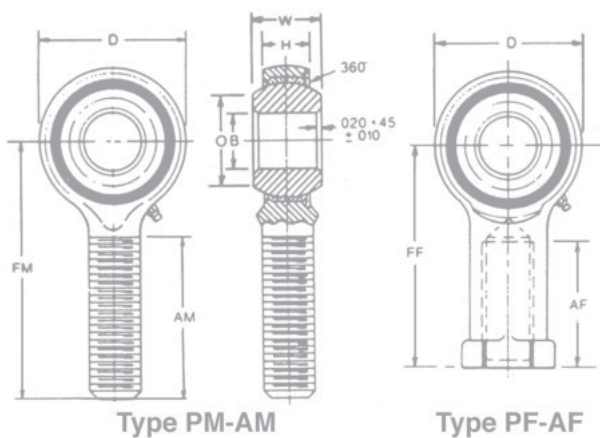
RF. .AE série standard



TYPE	D2	ALÉSAGE VÉRINS Ø	FILETAGE G	B	O	D	F	L	GL	K	J	SW	E	ANGLE α°
RF 5 ..	5	8 - 10	M4x0,7	8	7,7	18	27	36	10	11	9	9	4	13
RF 6 ..	6	12 - 16	M6x1	9	8,9	20	30	40	12	13	10	11	5	13
RF 8 ..	8	20	M8x1,25	12	10,4	24	36	48	16	16	12,5	13	5	13
RF 10 ..	10	25 - 32	M10x1,25	14	12,9	28	43	57	20	19	15	17	6,5	13
RF 12 ..	12	40 - 50	M12x1,25	16	15,4	32	50	66	22	22	17,5	19	6,5	13
RF 16 ..	16	50 - 63	M16x1,5	21	19,3	42	64	87	28	27	22	22	8	15
RF 20 ..	20	80 - 100	M20x1,5	25	24,3	50	77	102	33	34	27,5	30	10	15
RF 25 ..	25	125	M24x2	31	29,6	60	124	124	42	33,5	36	12	15	15
RF 30 ..	30	100 - 125	M27x2	37	34,8	70	110	145	51	50	40	41	15	15
RF 35 ..	35	160 - 200	M36x2	43	37,7	80	125	165	56	58	46	50	17	15
RF 40 ..	40		M42x2	49	45,2	90	142	187	60	69	57	60	25	17

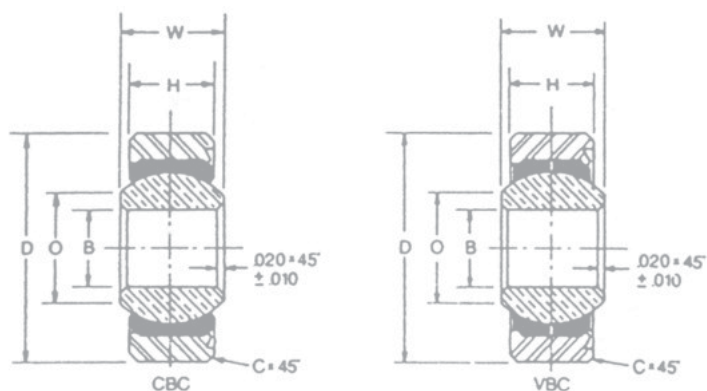
Dans les commandes pour ces types il faut .indiquer le pas de filetage après le nom du type (ex. RF 10 SEx1,25, RF 16 AEx1,5, RF 5 M4x0,7)

EMBOUTS À ROTULES



SERIE P		SERIE A		DIMENSIONS EN POUCES							Filetage du taraudage Class UNF-2	
Bille Acier/Bronze		Bille Acier/Acier		B	W	H	AM	FM	AF	FF		D
Mâle PM	Femelle AM	Mâle AM	Femelle AF	+0.0025 -0.0005	± 0,005		±.062	±.062 -.031	±.060	+0.062 -0.031	±0.10	
PM-3-A	PF-3-A			.1900	.312	.250	.750	.1250	.562	1.062	.750	10-32
PM-4-A	PF-4-A	AM-4-G	AF-4-G	.2500	.375	.281	1.000	1.562	.687	1.312	.750	1/4-28
PM-5-A	PF-5-A	AM-5-G	AF-5-G	.3125	.437	.344	1.250	1.875	.687	1.375	.875	5/16-24
PM-6-A	PF-6-A	AM-6-G	AF-6-G	.3750	.500	.406	1.250	1.938	.875	1.625	1.000	3/8-24
PM-7-A	PF-7-A			.4375	.562	.437	1.375	2.125	1.062	1.812	1.187	7/16-20
PM-8-A	PF-8-A	AM-8-G	AF-8-G	.5000	.625	.500	1.500	2.438	1.125	2.125	1.312	1/2-20
PM-10-A	PF-10-A			.6250	.750	.562	1.625	2.625	1.500	2.500	1.562	5/8-18
PM-12-A	PF-12-A			.7500	.875	.687	1.750	2.875	1.750	2.875	1.750	3/4-16
PM-16-A	PF-16-A			1.000	1.375	1.000	2.125	4.125	2.125	4.125	2.750	1 1/8-12

ROTULES SÉRIE LARGE COTES POUCES



REFERENCE	Précision	B	DIMENSIONS EN POUCES					CHARGE MAXI STATIQUE EN LBS			
			D	H	W	O	C	CBC/CB	Série	Série	
Standard "B" tol.	+0.0000 -0.0005	+0.0005 -0.0005	+0.0000 -0.0005	±.005	±.005	(REF)	+0.015 -0.000	Bille bronze	Bille haute capacité	VBC	
Bille haute capacité	Bille bronze	Bille haute capacité									
CBC-3-B2	CB-3-A	CB-3-B2	.1900	.6250	.187	.281	.293	.016	530	4800	1520
CBC-4-B2	CB-4-A	CB-4-B2	.2500	.7500	.281	.375	.354	.016	935	8400	2900
CBC-5-B2	CB-5-A	CB-5-B2	.3125	.8750	.313	.437	.447	.016	1365	12300	3900
CBC-6-B2	CB-6-A	CB-6-B2	.3750	1.0000	.375	.500	.516	.016	1875	16800	5400
CBC-7-B2	CB-7-A	CB-7-B2	.4375	1.1875	.437	.562	.586	.032	2460	21800	7100
CBC-8R-B2	CB-8R-A	CB-8R-B2	.5000	1.3125	.500	.625	.700	.044	3120	28100	9300
CB-8-B2	CB-8-A	CB-8-B2	.5000	1.3125	.531	.687	.637	.044	3435	30800	9900
CBC-10R-B2	CB-10R-A	CB-10R-B2	.6250	1.5000	.562	.750	.811	.044	4690	42200	12400
CB-10-B2	CB-10-A	CB-10-B2	.6250	1.5625	.687	.875	.802	.044	5470	49200	16300
CBC-12R-B2	CB-12R-A	CB-12R-B2	.7500	1.8750	.687	.875	1.021	.044	6560	59000	18480

1. PALIERS

2. ROULEMENTS

3. EMBOUTS A ROTULES

4. PRODUITS
D'ACCOMPAGNEMENTS